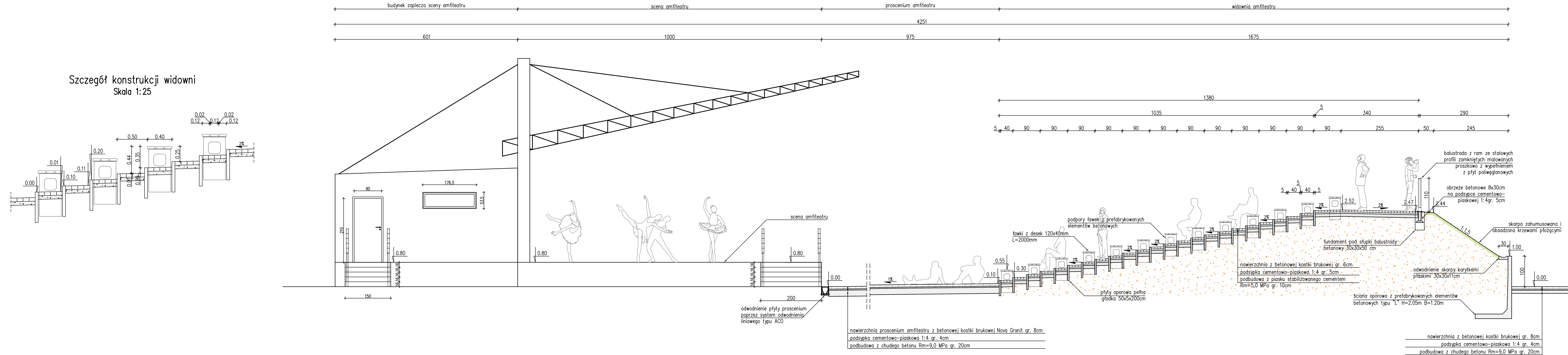
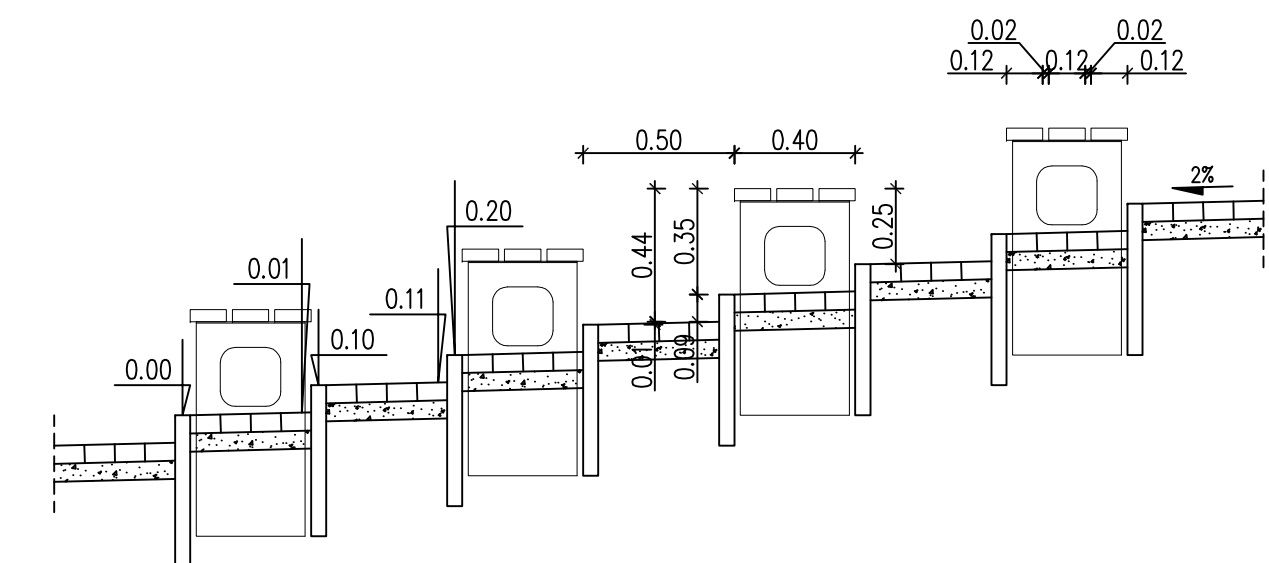


Przekrój poprzeczny amfiteatru
Skala 1:50



Szczegół konstrukcji widowni
Skala 1:25



STUDIO VISIO
UL. OSIEDLOWA 22/10
62-030 LUBOŃ
ZLECENIOBIORCA

GMINA KRZYKOSY
UL. GŁÓWNA 37
63-024 KRZYKOSY
ZLECENIODAWCA

KONCEPCJA OBIEKTU REKREACYJNO-SPORTOWEGO
W MIEJSCOWOŚCI KRZYKOSY

PRZEKRÓJ POPRZECZNY AMFITEATRU

SKALA 1:50

PROJEKTOWAŁ	NR UPRAWNIENI	DATA	PODPIS
inż. JANUSZ GARSZTKA	427/PW/94	06.2012	
OPRACOWAŁ	NR UPRAWNIENI	DATA	PODPIS
mgr inż. MICHAŁ GARSZTKA		06.2012	
STADIUM OPRACOWANIA	BRANŻA	WERSJA	NUMER RYSUNKU
K	D		4