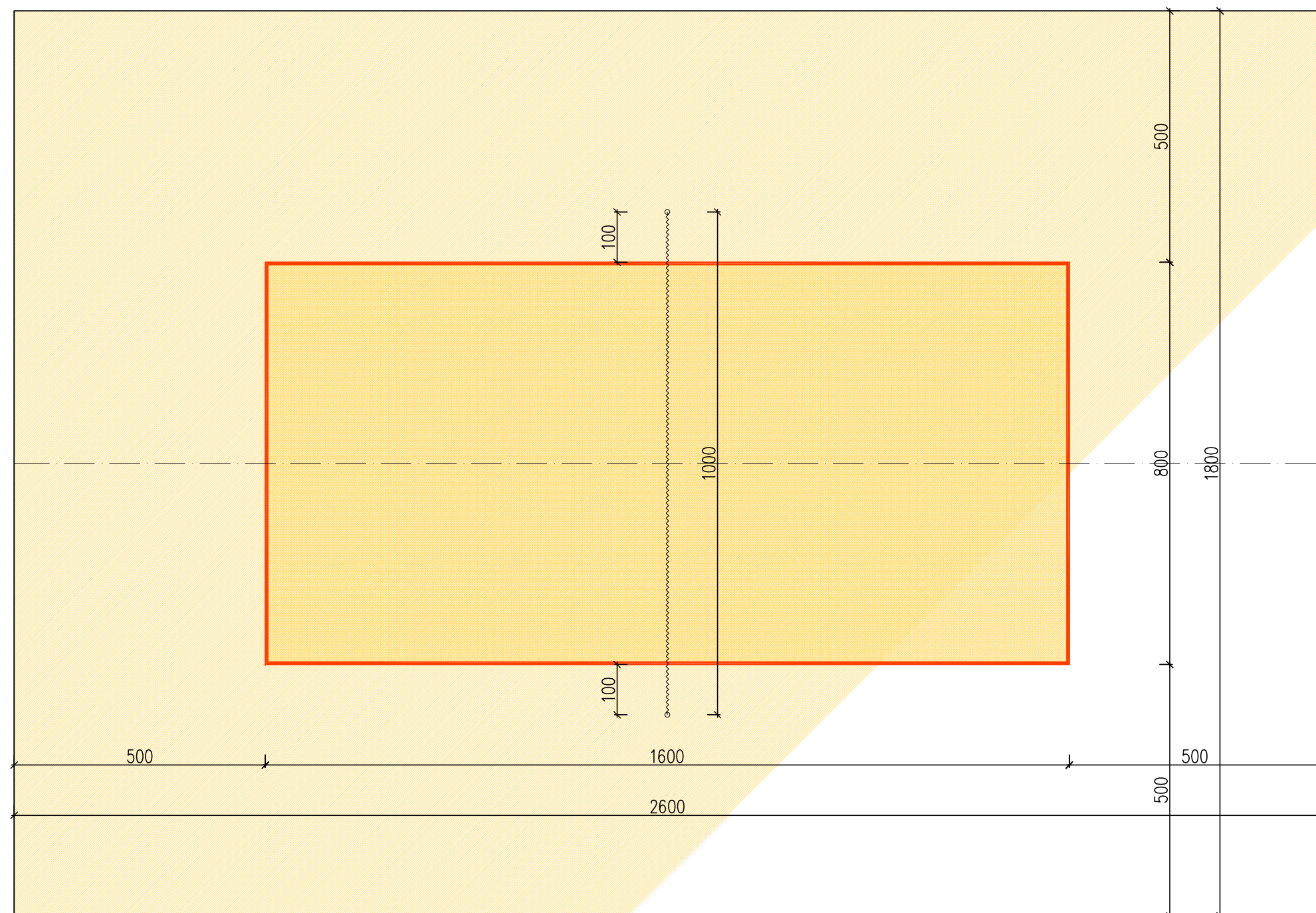
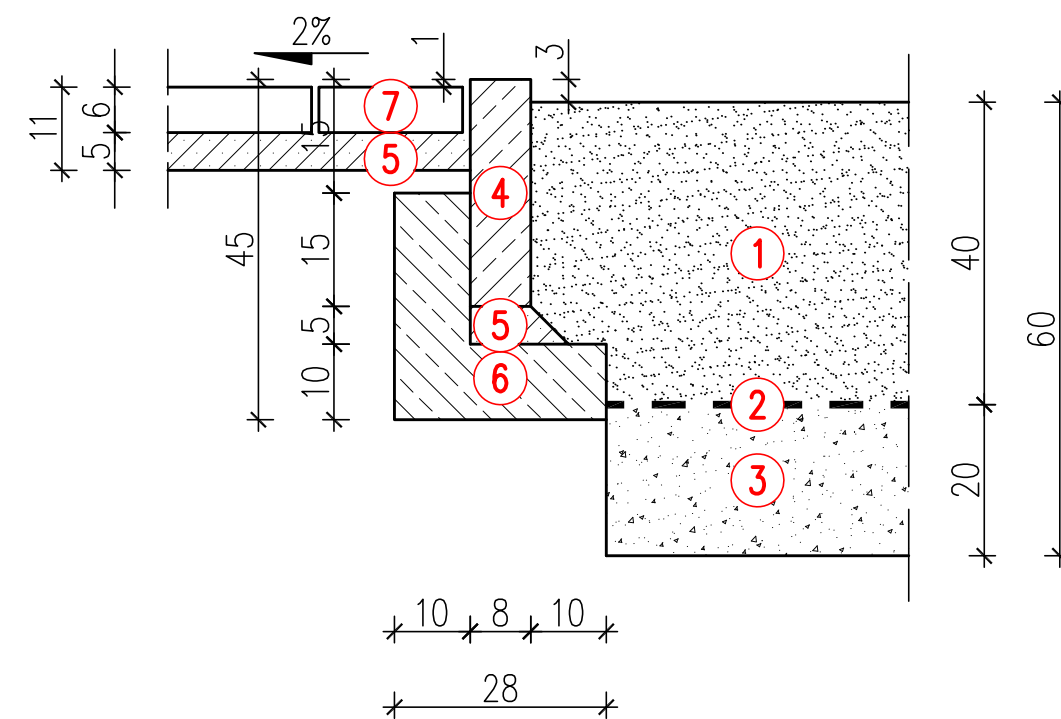


Boisko do siatkówki plażowej  
Skala 1:100



Konstrukcja nawierzchni  
Skala 1:10



LEGENDA

- ① nawierzchnia z piasku średniego gr. 40cm
- ② geowłóknina polipropylenowa 250 g/m<sup>2</sup>
- ③ podbudowa żwirowa gr. 20cm
- ④ obrzeże betonowe wibroprasowane 8x30cm
- ⑤ podsypka cementowo-piaskowa 1:4 gr. 5cm
- ⑥ ława betonowa z oporem z betonu C 12/15
- ⑦ nawierzchnia chodnika z betonowej kostki brukowej gr. 6cm

STUDIO VISIO  
UL. OSIEDLOWA 22/10  
62-030 LUBOŃ

ZLECENIOBIORCA

GMINA KRZYKOSY  
UL. GŁÓWNA 37  
63-024 KRZYKOSY

ZLECENIODAWCA

KONCEPCJA OBIEKTU REKREACYJNO-SPORTOWEGO  
W MIEJSCOWOŚCI KRZYKOSY

BOISKO DO SIATKÓWKI PLAŻOWEJ

SKALA 1:100, 1:10

PROJEKTOWAŁ	NR UPRAWNIEŃ	DATA	PODPIS
inż. JANUSZ GARSZTKA	427/PW/94	06.2012	
OPRACOWAŁ	NR UPRAWNIEŃ	DATA	PODPIS
mgr inż. MICHAŁ GARSZTKA		06.2012	
STADIUM OPRACOWANIA	BRANŻA	WERSJA	NUMER RYSUNKU
K	D		9