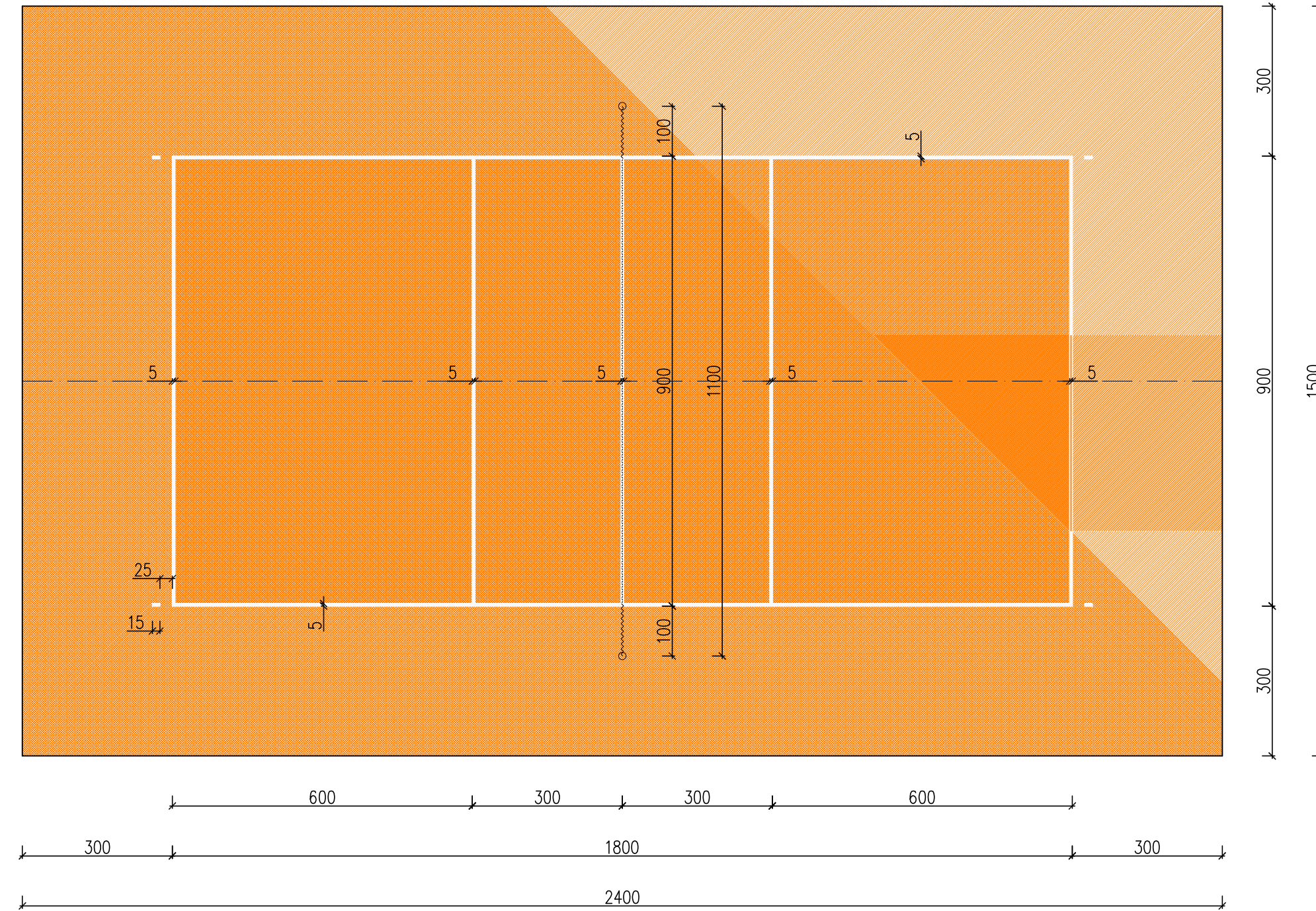
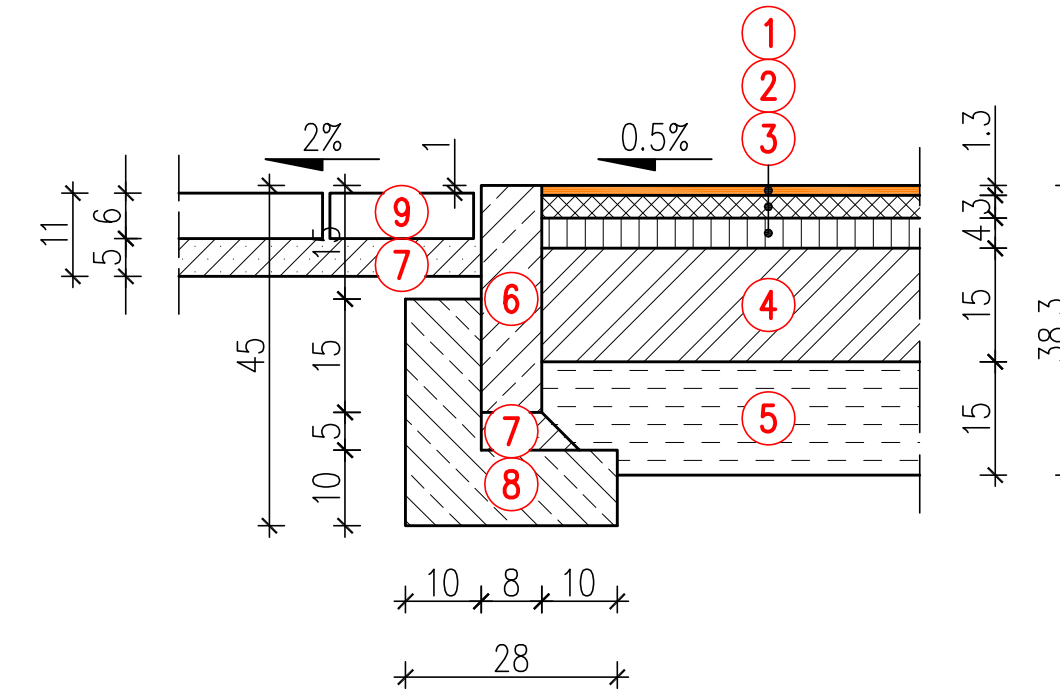


Boisko do siatkówki
Skala 1:100



Konstrukcja nawierzchni
Skala 1:10



LEGENDA

- ① nawierzchnia poliuretanowa dwuwarstwowa gr. 13mm
- ② warstwa ścieralna z betonu asfaltowego AC 5S gr. 3cm
- ③ warstwa wiążąca z betonu asfaltowego AC 8W gr. 4cm
- ④ podbudowa z chudego betonu $R_m=9,0$ MPa gr. 15cm
- ⑤ wzmocnienie podłoża z piasku stabilizowanego cementem $R_m=5,0$ MPa gr. 15cm
- ⑥ obrzeże betonowe wibroprasowane 8x30cm
- ⑦ podsypka cementowo-piaskowa 1:4 gr. 5cm
- ⑧ ława betonowa z oporem z betonu C 12/15
- ⑨ nawierzchnia chodnika z betonowej kostki brukowej gr. 6cm

STUDIO VISIO
UL. OSIEDLOWA 22/10
62-030 LUBOŃ
ZLECENIOBIORCA

GMINA KRZYKOSY
UL. GŁÓWNA 37
63-024 KRZYKOSY
ZLECENIODAWCA

KONCEPCJA OBIEKTU REKREACYJNO-SPORTOWEGO
W MIEJSCOWOŚCI KRZYKOSY

BOISKO DO SIATKÓWKI

SKALA 1:100

PROJEKTOWAŁ	NR UPRAWNIENI	DATA	PODPIS
inż. JANUSZ GARSZTKA	427/PW/94	06.2012	
OPRACOWAŁ	NR UPRAWNIENI	DATA	PODPIS
mgr inż. MICHAŁ GARSZTKA		06.2012	
STADIUM OPRACOWANIA	BRANŻA	WERSJA	NUMER RYSUNKU
K	D		12