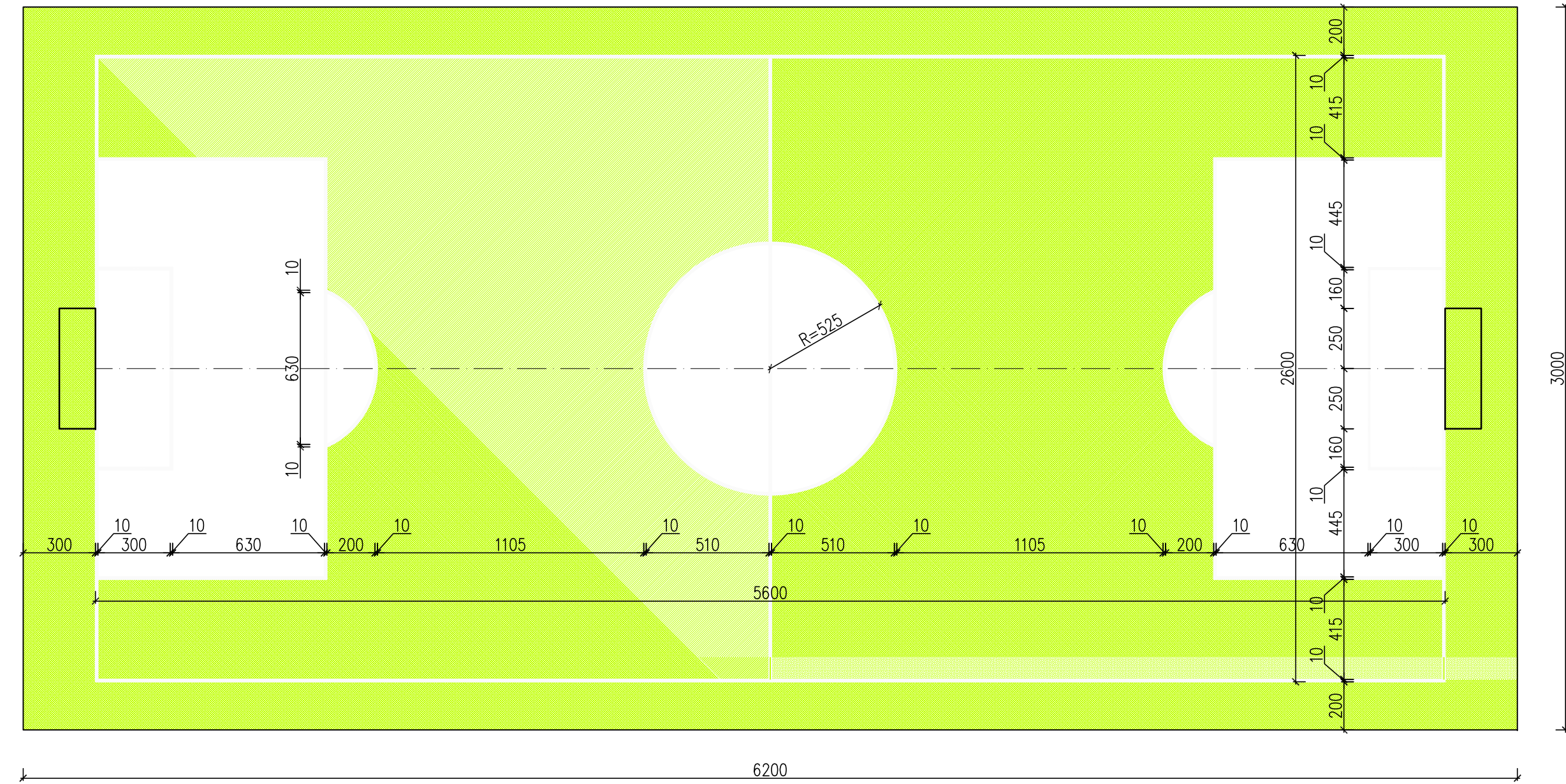
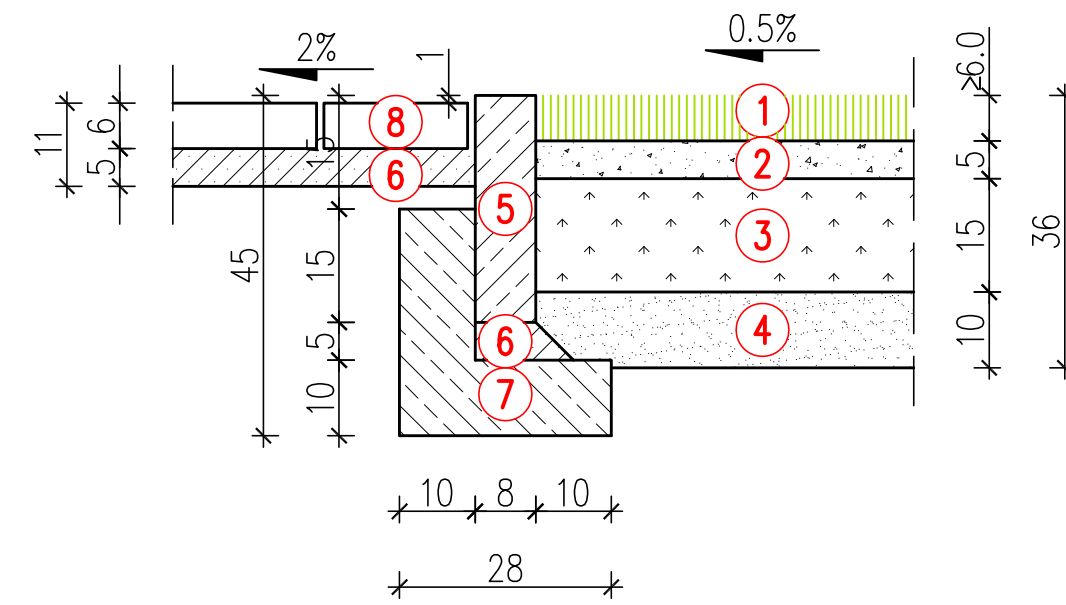


Boisko do piłki nożnej "Orlik"
Skala 1:200



Konstrukcja nawierzchni
Skala 1:10



LEGENDA

- ① nawierzchnia z trawy syntetycznej 100% polietylen, wysokość włókien ≥ 60 mm, wypełnienie piaskiem kwarcowym i granulatem gumowym
- ② warstwa wyrównująca z miąfu kamiennego 0–4mm gr. 5cm
- ③ warstwa konstrukcyjna z kruszywa kamiennego łamanego 5–31,5mm gr. 15cm
- ④ podsypka piaskowa gr. 10cm
- ⑤ obrzeże betonowe wibroprasowane 8x30cm
- ⑥ podsypka cementowo–piaskowa 1:4 gr. 5cm
- ⑦ łąwa betonowa z oporem z betonu C 12/15
- ⑧ nawierzchnia chodnika z betonowej kostki brukowej gr. 6cm

STUDIO VISIO
UL. OSIEDLOWA 22/10
62-030 LUBOŃ
ZLECENIOBIORCA

GMINA KRZYKOSY
UL. GŁÓWNA 37
63-024 KRZYKOSY
ZLECENIODAWCA

KONCEPCJA OBIEKTU REKREACYJNO-SPORTOWEGO
W MIEJSCOWOŚCI KRZYKOSY

BOISKO DO PIŁKI NOŻNEJ "ORLIK"

SKALA 1:200, 1:10

PROJEKTOWAŁ	NR UPRAWNIENI	DATA	PODPIS
inż. JANUSZ GARSZTKA	427/PW/94	06.2012	
OPRACOWAŁ	NR UPRAWNIENI	DATA	PODPIS
mgr inż. MICHAŁ GARSZTKA		06.2012	
STADIUM OPRACOWANIA	BRANŻA	WERSJA	NUMER RYSUNKU
K	D		13